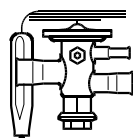


Zamawianie
TCAE, przelotowy

Element termostatyczny bez dyszy, z opaską czujnika


R 22, R 134a, R 404A, R 507, R 407C, R 410A

Czynnik chłodniczy	Typ	Wyrównanie ciśnienia	Przyłącze Wlot x Wylot		Nr kodowy				
					Zakres N -40/+10°C		Zakres NM -40/-5°C	Zakres B -60/-25°C	
					cale	mm	bez MOP	MOP+15°C	MOP 0°C
R22	TCAE	zewn.	$\frac{3}{8} \times \frac{5}{8}$		068U4280	068U4282	068U4288		
	TCAE	$\frac{1}{4}$ cala	$\frac{1}{2} \times \frac{5}{8}$		068U4281	068U4283	068U4289		
	TCAE	zewn.		10 x 16	068U4284	068U4286	068U4290		
	TCAE	6 mm		12 x 16	068U4285	068U4287	068U4291		
R 134a	TCAE	zewn.	$\frac{3}{8} \times \frac{5}{8}$		068U4292	068U4294	068U4300		
	TCAE	$\frac{1}{4}$ cala	$\frac{1}{2} \times \frac{5}{8}$		068U4293	068U4295	068U4301		
	TCAE	ext.		10 x 16	068U4296	068U4298	068U4302		
	TCAE	6 mm		12 x 16	068U4297	068U4299	068U4303		
R 404A	TCAE	zewn.	$\frac{3}{8} \times \frac{5}{8}$		068U4304	068U4306	068U4312	068U4316	068U4318
	TCAE	$\frac{1}{4}$ cala	$\frac{1}{2} \times \frac{5}{8}$		068U4305	068U4307	068U4313	068U4317	068U4319
R 507	TCAE	zewn.		10 x 16	068U4308	068U4310	068U4314	068U4320	068U4322
	TCAE	6 mm		12 x 16	068U4309	068U4311	068U4315	068U4321	068U4323
R407C	TCAE	zewn.	$\frac{3}{8} \times \frac{5}{8}$		068U4324	068U4326	068U4332		
	TCAE	$\frac{1}{4}$ cala	$\frac{1}{2} \times \frac{5}{8}$		068U4325	068U4327	068U4333		
	TCAE	zewn.		10 x 16	068U4328	068U4330	068U4334		
	TCAE	$\frac{1}{4}$ cala		12 x 16	068U4329	068U4331	068U4335		
R410A	TCAE	zewn.	$\frac{3}{8} \times \frac{5}{8}$		068U4336	068U4338	068U4344		
	TCAE	$\frac{1}{4}$ cala	$\frac{1}{2} \times \frac{5}{8}$		068U4337	068U4339	068U4345		
	TCAE	zewn.		10 x 16	068U4340	068U4342	068U4346		
	TCAE	6 mm		12 x 16	068U4341	068U4343	068U4347		

Długość kapilary 1.5 m

Zamawianie
TCAE zespół dyszy

z filtrem i uszczelką

1) TC z dyszą nr 3 nie mogą być stosowane do pracy dwukierunkowej.

Dysza ¹⁾	Upust %	Nr kodowy
1	0	068U4100
1	15	068U4097
2	0	068U4101
2	15	068U4098
3	0	068U4102
3	15	068U4099

Części zapasowe

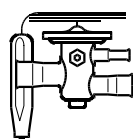
TCAE uszczelki *) (24 szt.) nr kodowy 068U0015

TCAE FILTR (24 szt.) nr kodowy 068U0016

*) Aby zapewnić szczelność, uszczelka dyszy musi być wymieniona przy każdym odkręcaniu zespołu dyszy.

Zamawianie
TCBE, przelotowy

Termostatyczny zawór rozprężny z opaską czujnika



1) TC z dyszą nr 3 nie mogą być stosowane do pracy dwukierunkowej.

2) Wydajność nominalna jest określona dla:
 Temperatury parowania $t_e = +5^\circ\text{C}$
 Temperatury skraplania $t_c = +32^\circ\text{C}$
 Temperatury ciekłego czynnika chłodniczego $t_f = +28^\circ\text{C}$
 Przegrzania otwarcia OS = 4 K

R 22, R 134a, R 404A, R 507, R 407C, R 410A

Czynnik chłodniczy	Typ	Wydajność nominalna ²⁾		Dysza nr	Wyrównanie ciśnienia	Nr kodowy					
						Zakres N -40/+10°C		Przyłącze wlot x wylot	Zakres N -40/+10°C		
						cale	mm		bez MOP	MOP+15°C	bez MOP
R22	TCBE	17.5	5	1	zewn.	$\frac{3}{8} \times \frac{5}{8}$	068U4200	068U4204	10 x 16	068U4208	068U4212
	TCBE	17.5	5	1	zewn.	$\frac{1}{2} \times \frac{5}{8}$	068U4201	068U4205	12 x 16	068U4209	068U4213
	TCBE	21.0	6	2	zewn.	$\frac{1}{2} \times \frac{5}{8}$	068U4202	068U4206	12 x 16	068U4210	068U4214
	TCBE	26.5	7.5	3 ¹⁾	zewn.	$\frac{1}{2} \times \frac{5}{8}$	068U4203	068U4207	12 x 16	068U4211	068U4215
R 134a	TCBE	12.0	3.5	1	zewn.	$\frac{3}{8} \times \frac{5}{8}$	068U4216	068U4220	10 x 16	068U4224	068U4228
	TCBE	12.0	3.5	1	zewn.	$\frac{1}{2} \times \frac{5}{8}$	068U4217	068U4221	12 x 16	068U4225	068U4229
	TCBE	14.5	4.1	2	zewn.	$\frac{1}{2} \times \frac{5}{8}$	068U4218	068U4222	12 x 16	068U4226	068U4230
	TCBE	18.0	5.2	3 ¹⁾	zewn.	$\frac{1}{2} \times \frac{5}{8}$	068U4219	068U4223	12 x 16	068U4227	068U4231
R 404A	TCBE	13.5	3.8	1	zewn.	$\frac{3}{8} \times \frac{5}{8}$	068U4232	068U4236	10 x 16	068U4240	068U4244
	TCBE	13.5	3.8	1	zewn.	$\frac{1}{2} \times \frac{5}{8}$	068U4233	068U4237	12 x 16	068U4241	068U4245
R 507	TCBE	16.0	4.5	2	zewn.	$\frac{1}{2} \times \frac{5}{8}$	068U4234	068U4238	12 x 16	068U4242	068U4246
	TCBE	20.0	5.7	3 ¹⁾	zewn.	$\frac{1}{2} \times \frac{5}{8}$	068U4235	068U4239	12 x 16	068U4243	068U4247
R407C	TCBE	19.0	5.4	1	zewn.	$\frac{3}{8} \times \frac{5}{8}$	068U4248	068U4252	10 x 16	068U4256	068U4260
	TCBE	19.0	5.4	1	zewn.	$\frac{1}{2} \times \frac{5}{8}$	068U4249	068U4253	12 x 16	068U4257	068U4261
	TCBE	23.0	6.5	2	zewn.	$\frac{1}{2} \times \frac{5}{8}$	068U4250	068U4254	12 x 16	068U4258	068U4262
	TCBE	28.5	8.1	3 ¹⁾	zewn.	$\frac{1}{2} \times \frac{5}{8}$	068U4251	068U4255	12 x 16	068U4259	068U4263
R410A	TCBE	23.0	6.5	1	zewn.	$\frac{3}{8} \times \frac{5}{8}$	068U4264	068U4268	10 x 16	068U4272	068U4276
	TCBE	23.0	6.5	1	zewn.	$\frac{1}{2} \times \frac{5}{8}$	068U4265	068U4269	12 x 16	068U4273	068U4277
	TCBE	27.5	7.8	2	zewn.	$\frac{1}{2} \times \frac{5}{8}$	068U4266	068U4270	12 x 16	068U4274	068U4278
	TCBE	34.0	9.8	3 ¹⁾	zewn.	$\frac{1}{2} \times \frac{5}{8}$	068U4267	068U4271	12 x 16	068U4275	068U4279

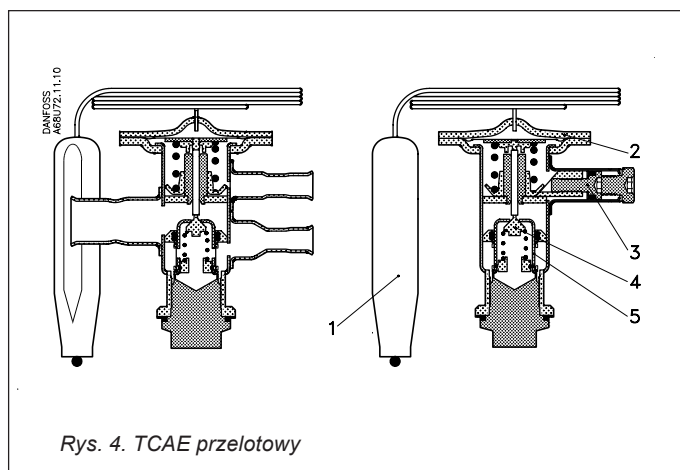
Długość kapilary 0.9 m

 Zawory z przyłączami calowymi mają wyrównanie ciśnienia $\frac{1}{4}$ cala.

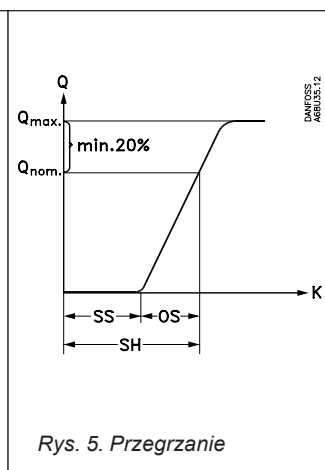
Zawory z przyłączami milimetrowymi mają wyrównanie ciśnienia 6 mm.

**Konstrukcja
Działanie**

1. Czujnik z kapilarą
2. Element termostatyczny z membraną
3. Trzpień nastawczy do nastawiania przegrzania statycznego SS
4. Zespół dyszy
5. Filtr



Rys. 4. TCAE przelotowy



Rys. 5. Przegrzanie

Przegrzanie TC

Patrz rys. 5

- SS = przegrzanie statyczne
- OS = Przegrzanie otwarcia
- SH = SS + OS = przegrzanie całkowite
- Q_{nom} = wydajność nominalna zaworu
- Q_{maks} = wydajność maksymalna zaworu

Przegrzanie statyczne SS może być nastawiane trzpieniem nastawczym 3, patrz rys. 4 (TCAE/TCBE).
Przegrzanie statyczne jest stałe w TCCE.

Standardowa nastawa SS wynosi 5 K dla zaworów bez MOP i 4 K dla zaworów z MOP. Przegrzanie otwarcia OS wynosi 4 K. Przy nim rozpoczyna się otwieranie zaworu i trwa do uzyskania przez zawór nominalnej wydajności Q_{nom} .

Przykład

- Przegrzanie statyczne SS = 5 K
- Przegrzanie otwarcia OS = 4 K
- Przegrzanie całkowite SH = 5 + 4 = 9 K

Wydajność

Poprawka na dochłódzenie Δt_{sub}

Zastosowana wydajność parownika musi być skorygowana. Jeżeli dochłódzenie odbiega od 4 K, to skorygowaną wydajność można otrzymać przez podzielenie wydajności parownika przez współczynnik korekcyjny podany poniżej.

Uwaga:

Niewystarczające dochłódzenie może powodować powstawanie par czynnika przed zaworem.

Współczynnik korekcyjny	Δt_{sub}									
	4 K	10 K	15 K	20 K	25 K	30 K	35 K	40 K	45 K	50 K
R 22	1.00	1.06	1.11	1.15	1.2	1.25	1.3	1.35	1.39	1.44
R 134a	1.00	1.08	1.13	1.19	1.25	1.31	1.37	1.42	1.48	1.54
R 404A / R 507	1.00	1.1	1.2	1.29	1.37	1.46	1.54	1.63	1.7	1.78
R 407C	1.00	1.08	1.14	1.21	1.27	1.33	1.39	1.45	1.51	1.57
R 410A	1.00	1.08	1.15	1.21	1.27	1.33	1.39	1.45	1.50	1.56

Przykład

Czynnik chłodniczy = R 22
Temperatura parowania $t_p = -10^\circ\text{C}$
Spadek ciśnienia na zaworze $\Delta p = 10$ bar
Dochłódzenie $\Delta t_{sub} = 15$ K
Współczynnik korekcyjny (tabela) = 1.11
Skorygowana wydajność parownika wyniesie więc 18 podzielone przez $1.11 = 16.2$ kW.

Ponieważ wydajność zaworu rozprężnego musi być równa lub nieco wyższa niż skorygowana wydajność parownika wynosząca 16.2 kW, to TC z dyszą 1 i wydajnością z tabeli 16.3 kW (strona 6) byłby odpowiednim wyborem.

Wydajność

 Wydajność w kW dla zakresu $N = -40 \rightarrow +10^{\circ}\text{C}$ i przegrzanie otwarcia $OS = 4\text{ K}$
R 22

Typ	Dysza nr	Spadek ciśnienia na zaworze Δp bar								Spadek ciśnienia na zaworze Δp bar							
		2	4	6	8	10	12	14	16	2	4	6	8	10	12	14	16
Temperatura parowania $+10^{\circ}\text{C}$										Temperatura parowania 0°C							
TC	1	11.6	15.4	17.7	19.3	20.5	21.3	21.8	22.2	10.8	14.1	16.2	17.6	18.6	19.2	19.7	20.1
	2	14.0	18.7	21.3	23.3	24.8	25.7	26.5	27.0	12.9	16.9	19.4	21.1	22.3	23.2	23.9	24.3
	3	17.4	23.0	26.5	28.9	30.7	31.9	32.8	33.4	16.2	21.2	24.4	26.4	27.8	29.1	30.0	30.6

Temperatura parowania -10°C										Temperatura parowania -20°C							
TC	1	9.6	12.5	14.2	15.4	16.3	16.9	17.3	17.5	10.7	21.1	13.1	13.8	14.2	14.5	14.8	
	2	11.4	14.9	17.3	18.5	19.5	20.2	20.8	21.2	12.6	14.3	15.5	16.3	17.0	17.4	17.7	
	3	14.4	18.8	21.4	23.3	24.7	25.7	26.5	27.1	16.0	18.2	19.8	21.2	21.8	22.5	23.0	

Temperatura parowania -30°C										Temperatura parowania -40°C							
TC	1	8.7	9.9	10.6	11.1	11.5	11.8	11.9	7.7	8.3	8.7	8.9	9.1	9.3			
	2	10.2	11.6	12.5	13.2	13.7	14.0	14.3	9.0	9.7	10.2	10.6	10.8	11.0			
	3	13.1	14.9	16.1	17.1	17.8	18.3	18.7	11.6	12.6	13.3	13.9	14.3	14.6			

 Wydajność w kW dla zakresu $B = -60 \rightarrow -25^{\circ}\text{C}$ i przegrzanie otwarcia $OS = 4\text{ K}$

Typ	Dysza nr	Spadek ciśnienia na zaworze Δp bar								Spadek ciśnienia na zaworze Δp bar							
		2	4	6	8	10	12	14	16	2	4	6	8	10	12	14	16
Temperatura parowania -25°C										Temperatura parowania -30°C							
TC	1	8.1	10.5	11.9	12.9	13.6	14.2	14.6	14.8	7.4	9.5	10.8	11.7	12.3	12.8	13.1	13.4
	2	10.4	13.4	15.3	16.7	17.8	18.6	19.3	19.9	9.4	12.1	13.9	15.1	16.1	16.8	17.4	17.9
	3	13.6	17.3	19.8	21.7	23.1	24.3	25.3	26.1	12.2	15.7	18.0	19.7	21.0	22.1	23.0	23.8

Temperatura parowania -40°C										Temperatura parowania -50°C							
TC	1	5.9	7.5	8.5	9.2	9.7	10.1	10.3	10.5	4.5	5.7	6.4	6.9	7.3	7.6	7.8	7.9
	2	7.4	9.5	10.9	11.9	12.6	13.2	13.7	14.1	5.6	7.2	8.2	8.9	9.5	9.9	10.3	10.6
	3	9.7	12.5	14.3	15.7	16.8	17.7	18.4	19.1	7.4	9.5	10.8	11.9	12.7	13.4	14.0	14.5

Temperatura parowania -60°C									
TC	1	3.2	4.1	4.6	5.0	5.2	5.4	5.6	5.6
	2	4.0	5.1	5.9	6.4	6.8	7.1	7.4	7.6
	3	5.3	6.8	7.8	8.6	9.2	9.7	10.1	10.5

 Współczynniki korygujące dla dochłodzenia Δt_{sub}

	Δt_{sub}									
	4 K	10 K	15 K	20 K	25 K	30 K	35 K	40 K	45 K	50 K
R 22	1.00	1.06	1.11	1.15	1.20	1.25	1.30	1.35	1.39	1.44

Wydajność

 Wydajność w kW dla zakresu $N = -40 \rightarrow +10^{\circ}\text{C}$ i przegrzanie otwarcia $OS = 4\text{ K}$
R 134a

Typ	Dysza nr	Spadek ciśnienia na zaworze Δp bar								Spadek ciśnienia na zaworze Δp bar							
		2	4	6	8	10	12	14	16	2	4	6	8	10	12	14	16

Temperatura parowania $+10^{\circ}\text{C}$									Temperatura parowania 0°C								
TC	1	9.0	11.4	12.8	13.6	13.9	14.1			8.0	10.1	11.2	11.6	12.1	12.3		
	2	11.3	14.5	16.2	17.2	17.8	18.0			10.1	12.7	14.1	14.9	15.4	15.6		
	3	14.5	18.5	20.6	21.9	22.7	23.1			13.0	16.5	18.2	19.3	19.9	20.3		

Temperatura parowania -10°C									Temperatura parowania -20°C								
TC	1	6.8	8.5	9.4	9.9	10.2	10.2			6.9	7.6	8.0	8.1	8.2			
	2	8.6	10.7	11.8	12.5	12.8	13.0			8.6	9.5	10.0	10.3	10.4			
	3	11.2	13.9	15.4	16.3	16.8	17.1			11.3	12.5	13.2	13.6	13.8			

Temperatura parowania -30°C									Temperatura parowania -40°C								
TC	1		5.4	5.9	6.1	6.2	6.2			4.0	4.3	4.5	4.6	4.5			
	2		6.5	7.3	7.6	7.8	7.9			4.9	5.3	5.6	5.7	5.7			
	3		8.8	9.7	10.2	10.5	10.7			6.5	7.2	7.5	7.7	7.8			

 Współczynniki korygujące dla dochłodzenia Δt_{sub}

	Δt_{sub}									
	4 K	10 K	15 K	20 K	25 K	30 K	35 K	40 K	45 K	50 K
R 134a	1.00	1.08	1.13	1.19	1.25	1.31	1.37	1.42	1.48	1.54

Wydajność

 Wydajność w kW dla zakresu $N = -40 \rightarrow +10^{\circ}\text{C}$ i przegrzanie otwarcia $OS = 4\text{ K}$
R 404A

Typ	Dysza nr	Spadek ciśnienia na zaworze Δp bar								Spadek ciśnienia na zaworze Δp bar							
		2	4	6	8	10	12	14	16	2	4	6	8	10	12	14	16

Temperatura parowania $+10^{\circ}\text{C}$										Temperatura parowania 0°C							
TC	1	8.2	10.6	11.9	12.6	12.9	13.0	12.8	12.5	7.7	9.9	11.1	11.7	12.0	12.0	11.9	11.6
	2	10.4	13.5	15.1	16.1	16.4	16.5	16.3	15.9	9.8	12.6	14.0	14.8	15.2	15.2	15.1	14.7
	3	13.2	17.0	19.0	20.2	20.7	20.8	20.6	20.1	12.6	16.0	17.8	18.9	19.3	19.4	19.2	18.8

Temperatura parowania -10°C										Temperatura parowania -20°C							
TC	1	7.0	8.9	9.9	10.4	10.6	10.7	10.3	10.2	7.7	8.5	8.9	9.1	9.1	8.9	8.7	
	2	8.9	11.3	12.7	13.1	13.4	13.5	13.3	13.0	9.6	10.7	11.2	11.4	11.4	11.3	11.0	
	3	11.4	14.5	16.1	16.9	17.3	17.4	17.2	16.8	12.6	13.8	14.5	14.8	14.9	14.7	14.5	

Temperatura parowania -30°C										Temperatura parowania -40°C							
TC	1			7.0	7.3	7.4	7.2	7.0			5.5	5.7	5.8	5.7	5.6	5.4	
	2			8.7	9.1	9.2	9.2	9.1	8.9			6.8	7.1	7.2	7.2	7.0	6.8
	3			11.4	11.9	12.2	12.2	12.0	11.8			9.1	9.5	9.6	9.6	9.5	9.3

 Wydajność w kW dla zakresu $B = -60 \rightarrow -25^{\circ}\text{C}$ i przegrzanie otwarcia $OS = 4\text{ K}$

Typ	Dysza nr	Spadek ciśnienia na zaworze Δp bar								Spadek ciśnienia na zaworze Δp bar							
		2	4	6	8	10	12	14	16	2	4	6	8	10	12	14	16

Temperatura parowania -25°C										Temperatura parowania -30°C							
TC	1	7.2	9.1	10.0	10.4	10.6	10.6	10.4	10.1	6.7	8.3	9.1	9.5	9.6	9.6	9.4	9.2
	2	9.1	11.4	12.6	13.3	13.6	13.6	13.5	13.2	8.4	10.4	11.5	12.0	12.3	12.3	12.2	12.0
	3	11.9	14.8	16.4	17.2	17.7	17.9	17.8	17.6	10.3	13.6	15.0	15.8	16.2	16.4	16.3	16.1

Temperatura parowania -40°C										Temperatura parowania -50°C							
TC	1	5.4	6.6	7.2	7.5	7.6	7.6	7.4	7.2	5.1	5.5	5.7	5.7	5.7	5.6	5.4	
	2	6.8	8.5	9.1	9.6	9.7	9.8	9.6	9.4	6.3	6.9	7.2	7.3	7.3	7.2	7.0	
	3	8.9	11.0	12.1	12.7	13.1	13.2	13.1	12.9	8.4	9.2	9.7	10.0	10.0	10.0	9.8	

Temperatura parowania -60°C									
TC	1			3.9	4.1	4.1	4.0	3.9	3.8
	2			4.9	5.1	5.2	5.2	5.1	4.9
	3			6.7	7.0	7.2	7.3	7.2	7.0

 Współczynniki korygujące dla dochłodzenia Δt_{sub}

	Δt_{sub}									
	4 K	10 K	15 K	20 K	25 K	30 K	35 K	40 K	45 K	50 K
R 404A	1.00	1.10	1.20	1.29	1.37	1.46	1.54	1.63	1.70	1.78

Wydajność

 Wydajność w kW dla zakresu $N = -40 \rightarrow +10^{\circ}\text{C}$ i przegrzanie otwarcia $OS = 4\text{ K}$
R 407C

Typ	Dysza nr	Spadek ciśnienia na zaworze Δp bar								Spadek ciśnienia na zaworze Δp bar							
		2	4	6	8	10	12	14	16	2	4	6	8	10	12	14	16
Temperatura parowania $+10^{\circ}\text{C}$										Temperatura parowania 0°C							
TC	1	11.5	15.0	17.0	18.4	19.2	19.7	19.9	19.9	10.6	13.7	15.5	16.6	17.0	17.7	17.9	17.9
	2	14.5	18.8	21.6	23.2	24.3	25.0	25.3	25.4	13.3	17.2	19.5	21.0	21.9	22.4	22.7	22.8
	3	18.3	23.9	27.1	29.2	30.5	31.4	31.9	31.9	16.8	21.9	24.7	26.6	27.8	28.6	29.9	29.2
Temperatura parowania -10°C										Temperatura parowania -20°C							
TC	1	9.3	12.0	13.5	14.5	15.1	15.4	15.5	15.5	7.9	10.1	11.3	12.1	12.5	12.8	12.9	12.9
	2	11.7	15.1	17.0	18.2	18.9	19.4	19.7	19.7	9.9	12.6	14.2	15.1	15.7	16.1	16.3	16.3
	3	15.3	19.3	21.8	23.3	24.3	25.0	25.4	25.6	12.9	16.3	18.3	19.6	20.5	21.0	21.4	21.5
Temperatura parowania -30°C										Temperatura parowania -40°C							
TC	1		8.2	9.1	9.7	10.0	10.2	10.3	10.3			7.0	7.4	7.7	7.8	7.8	7.8
	2		10.1	11.3	12.0	12.5	12.8	12.9	13.0			8.6	9.2	9.5	9.7	9.8	9.8
	3		13.2	14.8	15.8	16.5	16.9	17.2	17.3			11.4	12.2	12.7	13.0	13.2	13.3

 Wydajność w kW dla zakresu $B = -60 \rightarrow -25^{\circ}\text{C}$ i przegrzanie otwarcia $OS = 4\text{ K}$

Typ	Dysza nr	Spadek ciśnienia na zaworze Δp bar								Spadek ciśnienia na zaworze Δp bar							
		2	4	6	8	10	12	14	16	2	4	6	8	10	12	14	16
Temperatura parowania -25°C										Temperatura parowania -30°C							
TC	1	7.5	9.5	10.6	11.5	11.8	12.1	12.2	12.3	6.7	8.5	9.5	10.2	10.6	10.8	10.9	10.9
	2	9.4	12.0	13.5	14.5	15.2	15.7	16.0	16.1	8.5	10.8	12.1	13.0	13.6	14.0	14.2	14.4
	3	12.5	15.9	18.0	19.4	20.5	21.2	21.8	22.2	11.2	14.3	16.1	17.4	18.4	19.1	19.6	20.0
Temperatura parowania -40°C										Temperatura parowania -50°C							
TC	1	5.3	6.6	7.4	7.8	8.2	8.3	8.4	8.4	3.9	4.9	5.5	5.8	6.0	6.1	6.2	6.2
	2	6.6	8.3	9.3	10.0	10.5	10.8	11.0	11.1	4.9	6.1	6.9	7.4	7.7	7.9	8.1	8.1
	3	8.8	11.1	12.6	13.6	14.4	14.9	15.4	15.7	6.6	8.3	9.4	10.1	10.7	11.1	11.4	11.7
Temperatura parowania -60°C																	
TC	1	2.8	3.5	3.9	4.1	4.2	4.3	4.3	4.3								
	2	3.5	4.3	4.9	5.2	5.4	5.6	5.6	5.7								
	3	4.7	5.9	6.7	7.2	7.6	7.9	8.1	8.3								

 Współczynniki korygujące dla dochłodzenia Δt_{sub}

	Δt_{sub}									
	4 K	10 K	15 K	20 K	25 K	30 K	35 K	40 K	45 K	50 K
R 407C	1.00	1.08	1.14	1.21	1.27	1.33	1.39	1.45	1.51	1.57

Wydajność
Wydajność w kW dla zakresu N = -40 → +10°C i przegrzanie otwarcia OS = 4 K
R 507

Typ	Dysza nr	Spadek ciśnienia na zaworze Δp bar								Spadek ciśnienia na zaworze Δp bar							
		2	4	6	8	10	12	14	16	2	4	6	8	10	12	14	16

Temperatura parowania +10°C										Temperatura parowania 0°C							
TC	1	8.1	10.6	12.1	13.0	13.4	13.7	13.8	13.6	7.6	9.9	11.2	11.9	12.4	12.6	12.6	12.5
	2	10.3	13.5	15.3	16.5	17.1	17.4	17.6	17.4	9.7	12.5	13.9	15.1	15.8	16.0	16.1	16.0
	3	13.0	17.1	19.2	20.8	21.6	22.1	22.1	22.0	12.4	15.9	18.0	19.3	20.0	20.4	20.5	20.4

Temperatura parowania -10°C										Temperatura parowania -20°C							
TC	1	7.0	8.9	10.0	10.6	11.0	11.1	11.2	11.1	7.7	8.6	9.1	9.4	9.5	9.5	9.4	
	2	8.7	11.2	12.6	13.4	13.9	14.1	14.2	14.1	9.7	10.8	11.4	11.8	12.0	12.0	11.9	
	3	11.3	14.4	16.2	17.3	17.9	18.2	18.3	18.2	12.6	14.0	14.8	15.3	15.6	15.7	15.6	

Temperatura parowania -30°C										Temperatura parowania -40°C							
TC	1			7.1	7.5	7.7	7.7	7.6		5.6	5.9	6.0	6.0	6.0	6.0	5.9	
	2			8.8	9.3	9.6	9.7	9.6		7.0	7.3	7.5	7.6	7.5	7.5		
	3			11.5	12.2	12.6	12.8	12.9	12.8		9.2	9.7	10.0	10.1	10.1	10.0	

Wydajność w kW dla zakresu B = -60 → -25°C i przegrzanie otwarcia OS = 4 K

Typ	Dysza nr	Spadek ciśnienia na zaworze Δp bar								Spadek ciśnienia na zaworze Δp bar							
		2	4	6	8	10	12	14	16	2	4	6	8	10	12	14	16

Temperatura parowania -25°C										Temperatura parowania -30°C							
TC	1	7.4	9.3	10.3	10.8	11.2	11.3	11.2	6.8	8.5	9.4	9.9	10.2	10.3	10.3	10.2	
	2	9.2	11.9	13.2	14.0	14.5	14.8	14.9	14.8	8.7	10.9	12.0	12.8	13.2	13.4	13.5	13.5
	3	12.3	15.4	17.1	18.3	19.0	19.4	19.7	19.7	11.4	14.2	15.7	16.8	17.4	17.8	18.1	18.1

Temperatura parowania -40°C										Temperatura parowania -50°C							
TC	1	5.6	6.9	7.5	7.9	8.1	8.2	8.2	8.1	5.3	5.8	6.0	6.1	6.2	6.1	6.0	
	2	7.1	8.8	9.6	10.2	10.5	10.7	10.7	10.7	6.7	7.3	7.7	7.9	8.1	8.1	8.0	
	3	9.4	11.5	12.8	13.6	14.1	14.5	14.6	14.7	8.9	9.8	10.4	10.8	11.1	11.2	11.3	

Temperatura parowania -60°C									
TC	1			4.2	4.3	4.4	4.4	4.4	4.3
	2			5.3	5.5	5.7	5.8	5.7	5.7
	3			7.2	7.6	7.9	8.1	8.1	8.1

Współczynniki korygujące dla dochłodzenia Δt_{sub}

	Δt _{sub}									
	4 K	10 K	15 K	20 K	25 K	30 K	35 K	40 K	45 K	50 K
R 507	1.00	1.10	1.20	1.29	1.37	1.46	1.54	1.63	1.70	1.78

Wydajność

 Wydajność w kW dla zakresu $N = -40 \rightarrow +10^{\circ}\text{C}$ i przegrzanie otwarcia $OS = 4\text{ K}$
R 410A

Typ	Dysza nr	Spadek ciśnienia na zaworze Δp bar								Spadek ciśnienia na zaworze Δp bar							
		3	6	9	12	15	18	21	24	3	6	9	12	15	18	21	24

TC	Temperatura parowania $+10^{\circ}\text{C}$									Temperatura parowania 0°C								
	1	13.9	18.2	20.6	22.2	23.0	23.4	23.3	22.9	12.7	16.6	18.9	20.2	21.0	21.4	21.4	21.2	
	2	17.6	23.1	26.3	28.2	29.3	29.8	29.8	29.4	16.1	21.1	23.9	25.7	26.7	27.2	27.3	27.0	
3	22.2	29.2	33.2	35.6	37.0	37.7	37.6	36.9	20.8	26.9	30.6	32.8	34.2	34.9	35.0	34.7		

TC	Temperatura parowania -10°C									Temperatura parowania -20°C								
	1	11.3	14.6	16.6	17.7	18.4	18.7	18.8	18.6	12.4	13.8	14.9	15.5	15.7	15.8	15.6		
	2	14.1	18.4	20.9	22.4	23.3	23.8	23.9	23.7	15.5	17.5	18.8	19.5	19.9	20.0	19.9		
3	18.4	23.8	27.0	29.0	30.2	30.8	31.1	30.9	20.3	22.9	24.5	25.6	26.1	26.3	26.3			

TC	Temperatura parowania -30°C									Temperatura parowania -40°C								
	1	10.1	11.3	12.0	12.5	12.7	12.7	12.6	8.8	9.3	9.7	9.8	9.8	9.7				
	2	12.4	14.0	15.1	15.6	16.0	16.0	15.9	10.9	11.6	12.1	12.3	12.3	12.3				
3	16.5	18.6	19.9	20.7	21.2	21.4	21.3	14.5	15.5	16.1	16.5	16.6	16.6					

 Wydajność w kW dla zakresu $B = -60 \rightarrow -25^{\circ}\text{C}$ i przegrzanie otwarcia $OS = 4\text{ K}$

Typ	Dysza nr	Spadek ciśnienia na zaworze Δp bar								Spadek ciśnienia na zaworze Δp bar							
		3	6	9	12	15	18	21	24	3	6	9	12	15	18	21	24

TC	Temperatura parowania -25°C									Temperatura parowania -30°C								
	1	12.7	16.4	18.5	19.8	20.5	20.9	21.0	20.9	11.8	15.1	17.0	18.2	18.9	19.3	19.4	19.3	
	2	16.3	21.0	23.8	25.6	26.7	27.4	27.7	27.7	15.1	19.3	21.8	23.5	24.6	25.2	25.6	25.6	
3	21.2	27.2	30.9	33.3	34.9	35.9	36.6	36.6	19.7	25.3	28.6	30.9	32.4	33.5	34.1	34.3		

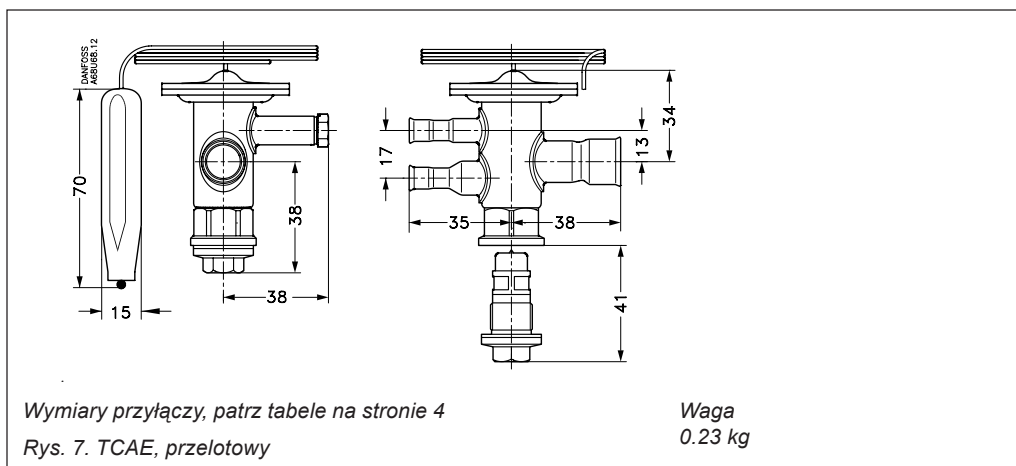
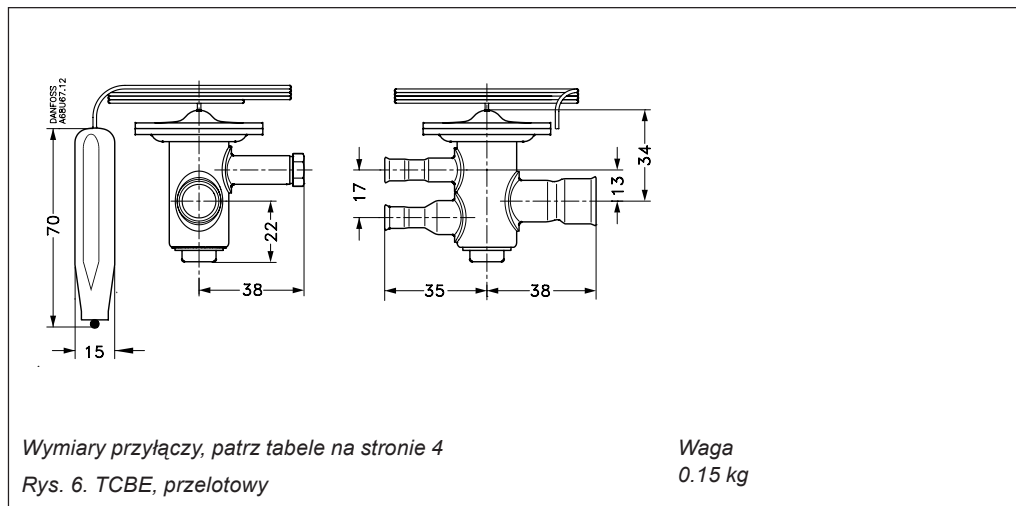
TC	Temperatura parowania -40°C									Temperatura parowania -50°C								
	1	9.8	12.4	13.9	14.9	15.5	15.8	15.9	15.8	7.7	9.7	10.9	11.6	12.0	12.3	12.3	12.3	
	2	12.4	15.8	17.8	19.2	20.1	20.7	21.0	21.0	9.6	12.2	13.8	14.9	15.6	16.1	16.3	16.4	
3	16.3	20.9	23.7	25.6	27.0	28.0	28.6	28.9	12.9	16.4	18.7	20.2	21.4	22.2	22.7	23.0		

TC	Temperatura parowania -60°C							
	1	7.2	8.0	8.5	8.9	9.0	9.1	9.0
	2	9.0	10.2	11.0	11.5	11.8	12.0	12.1
3	12.2	13.9	15.1	16.0	16.6	17.0	17.3	

 Współczynniki korygujące dla dochłodzenia Δt_{sub}

	Δt_{sub}									
	4 K	10 K	15 K	20 K	25 K	30 K	35 K	40 K	45 K	50 K
R 410A	1.00	1.08	1.15	1.21	1.27	1.33	1.39	1.45	1.50	1.56

Wymiary i waga



Danfoss nie ponosi odpowiedzialności za możliwe błędy w katalogach, broszurach i innych materiałach drukowanych. Danfoss zastrzega sobie prawo do wprowadzania zmian w produktach bez uprzedzenia. Zamienniki mogą być dostarczone bez dokonywania jakichkolwiek zmian w specyfikacjach już uzgodnionych. Wszystkie znaki towarowe w tym materiale są własnością odpowiednich spółek. Danfoss, logotyp Danfoss są znakami towarowymi Danfoss A/S. Wszystkie prawa zastrzeżone.



Danfoss Sp. z o.o.
ul. Chrzanowska 5
05-825 Grodzisk Mazowiecki
Telefon: (0-22) 755-06-06
Telefax: (0-22) 755-07-01
<http://www.danfoss.pl>
e-mail: chlodnictwo@danfoss.pl