

## Danfoss Saginomiya Czujnik przepływu FQS

### CHARAKTERYSTYKA I ZASTOSOWANIA

FQS są czujnikami przepływu typu łopatkowego przeznaczonymi do stosowania na rurociągach ciekowych.

Wyposażone są w układ styków SPDT, które załączają lub rozłączają obwód elektryczny w momencie pojawienia się lub ustania przepływu. Czujniki przepływu FQS mogą być stosowane z mediami nie wywołującymi korozji, kompatybilnymi ze stopami miedzi.

Uszczelnienia czujnika zabezpieczają przed kontaktem układu elektrycznego z przepływającą cieczą.

Segmentowa budowa pozwala na zastosowanie jednego modelu dla rur o średnicy od 1 do 6 cali i dostosowanie długości łopatki w zależności od średnicy rurociągu. Standardowe łopatki wykonane są ze stopu miedzi, dostępne są również w wersji specjalnej ze stali nierdzewnej.



Niezawodna regulacja przepływu

### MODELE STANDARDOWE

Numer kodowy	Typ	Certyfikaty	Wielkość łopatki	Na rurociągi o średnicy	Układ styków	Maks. ciśnienie cieczy MPa (bar)	Przyłącze	IP
061H4000	FQS-U30G	CE, UL	Składa się z łopatki 1", 2" i 3" <sup>(1)</sup>	1" - 6"	SPDT	0.98	1" MPT (R1)	20
061H4005	FQS-W30G	CE						42

Model	Standard	
	125V AC	250V AC
Napięcie (V)		
Nat. prądu (A)		
Pełne obciążenie	3.5	2.5
Prąd rozruchu	21	15
Obciąż. nieindukcyjne	15	15

Temperatura otoczenia: -25°C do 80°C

Temperatura medium: 5 do 80°C

Wilgotność otoczenia: FQS-U30G- 80% wilgotność względna

FQS-W30G - 95% wilgotność względna

<sup>(1)</sup> łopatki 6" (materiał: stal nierdzewna) dostępne na specjalne zamówienie

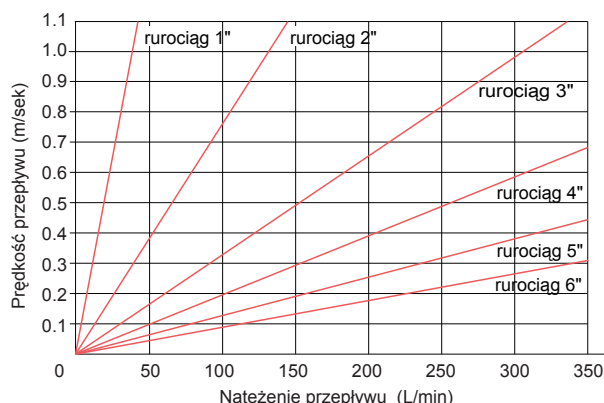
### ZALETY

- łatwy montaż
- szybkie i łatwe dostosowanie do średnicy rurociągu
- dostępne wersje z podwyższonym stopniem ochrony IP
- możliwy montaż w pozycji poziomej i pionowej
- certyfikaty CE i UL
- układ styków SPDT

### ZASTOSOWANIA

- chillery, skraplacze chłodzone cieczą
- układy pośrednie
- instalacje ciepłej wody
- instalacje przeciwpożarowe

### NATĘŻENIE PRZEPLYWU - PRĘDKOŚĆ PRZEPLYWU



Q : Natężenie przepływu (l/min.)

V : Prędkość (m/sek.)

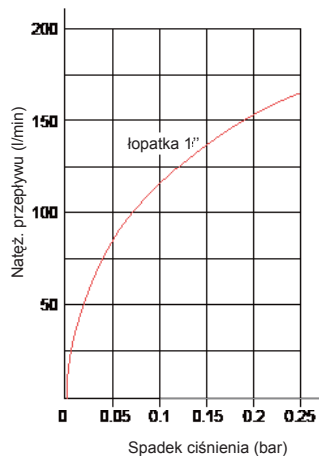
d : Śred. rurociągu (mm)

$Q = \pi d^2 / 4 \times V \times 6 \times 10^{-2}$  (l/min.)

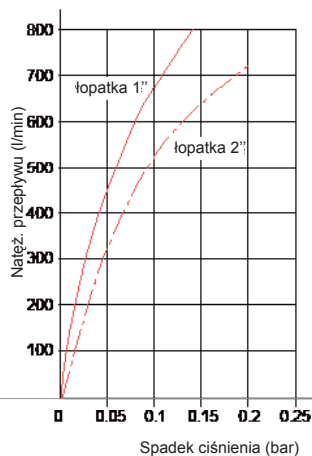
## CHARAKTERYSTYKA SPADKÓW CIŚNIENIA

Wykresy przedstawiają spadek ciśnienia medium przy łopatkce 1", 2" i 3" dla czujnika zastosowanego na rurociągu 1", 2" i 3".

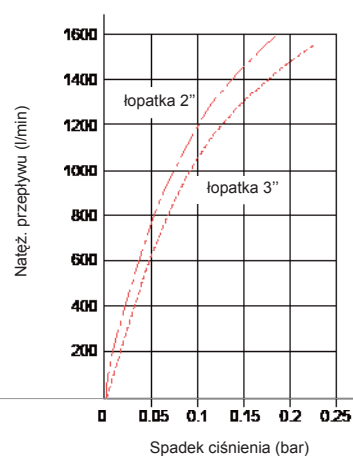
Rurociąg 1"



Rurociąg 2"

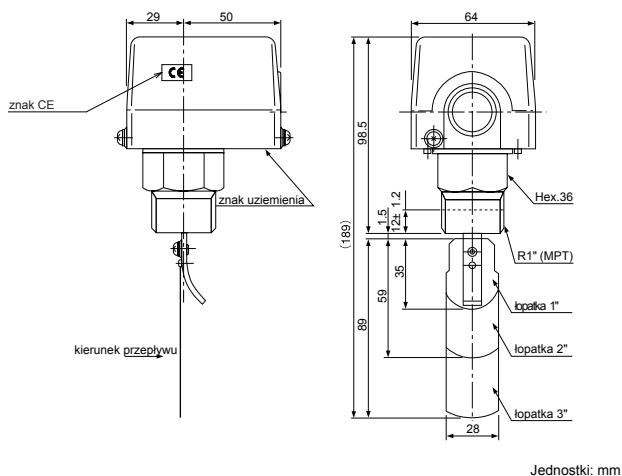


Rurociąg 3"

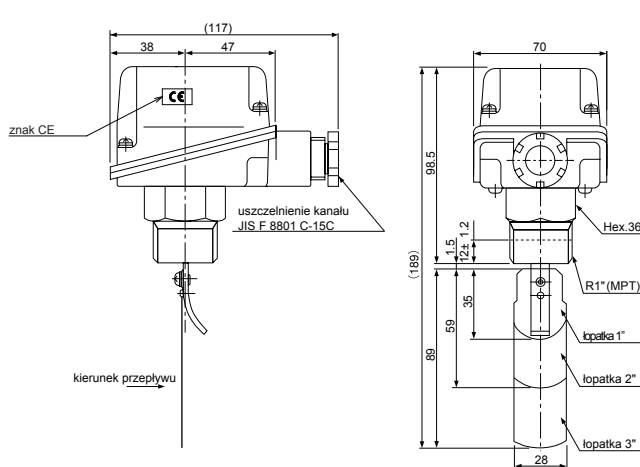


## WYMIARY

FQS-U30G



FQS-W30G



## INSTRUKCJA MONTAŻU

1. Czujnik powinien być wkręcony w rurociąg na głębokość  $12.0 \pm 1.2$  mm. Kierunek przepływu cieczy powinien być zgodny z kierunkiem oznaczonym strzałką na korpusie czujnika.
2. Przed zamontowaniem czujnika wymagane jest zachowanie minimalnej długości prostego odcinka rurociągu równego pięciokrotnej średnicy rurociągu.
3. Czujnik FQS dostarczany jest z łopatką składającą się z 3 segmentów dla rurociągów o średnicy 1" do 3" i nastawą na minimalne natężenie przepływu.

**Danfoss Saginomiya Sp. z o.o.**

ul. Chrzanowska 5; 05-825 Grodzisk Mazowiecki Poland

Phone +48 (22) 7550 500, Fax +48 (22) 7550 505

info@danfoss-saginomiya.com, www.danfoss-saginomiya.com

Danfoss Saginomiya Sp. z o.o. nie ponosi odpowiedzialności za możliwe błędy w katalogach, broszurach i innych materiałach drukowanych. Danfoss zastrzega sobie prawo do wprowadzania zmian w produktach bez uprzedzenia. Zamienniki mogą być dostarczone bez dokonywania jakichkolwiek zmian w specyfikacjach już uzgodnionych. Wszystkie znaki towarowe w tym materiale są własnością odpowiednich spółek. Danfoss Saginomiya, logotyp Danfoss Saginomiya są znakami towarowymi Danfoss Saginomiya A/S. Wszystkie prawa zastrzeżone.