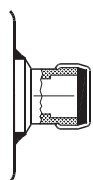




Filtr odwadniacz połączony ze zbiornikiem typu DCC i DMC



Przyłącze lutowane (miedziowane przyłącze stalowe)

Wprowadzenie



DCC i DMC są połączeniem zbiornika z filtremodwadniaczem, przeznaczonym do stosowania w małych, hermetycznych układach chłodniczych z termostatycznym zaworem rozprężnym.

W przypadku, kiedy skraplacz nie może pomieścić całej ilości czynnika chłodniczego, może być potrzebny dodatkowy zbiornik. Dodatkową pojemność zbiornika może zapewnić zastosowanie połączenia zbiornika z filtremodwadniaczem DCC albo DMC.

Filtry odwadniacze DMC

Filtry te zawierają wkład lity składający się w 100% z sit molekularnych (bez aktywowanego tlenu glinu). Filtry odwadniacze DMC są szczególnie odpowiednie do układów klimatyzacyjnych z czynnikami chłodniczymi HFC i olejem poliestrowym z dodatkami.

Filtry odwadniacze DCC

Filtry te zawierają wkład lity składający się z sit molekularnych 3Å i aktywowanego tlenu glinu. Filtry odwadniacze DCC mogą być stosowane w układach klimatyzacyjnych z czynnikami chłodniczymi HCFC i olejem mineralnym, a także czynnikami HFC i olejem poliestrowym.

Charakterystyka

- Połączenie filtra odwadniacza z zbiornikiem
- Wysoka zdolność odwadniania przy niskich i wysokich temperaturach cieczy
- Wymagający mało miejsca Fast installation
- Szybki montaż
- Dopuszczony jako naczynie ciśnieniowe zgodnie z dyrektywą PED 97/23/EC - a3p3
- Dostępny z przyłączami do lutowania

Dane techniczne

Powierzchnia i objętość

Filtr	Powierzchnia wkładu [cm ²]	Objętość wkładu [cm ³]	Objętość obudowy filtra [l]	Objętość obudowy filtra netto [l]
DCC/DMC 0432s	82.80	53.20	0.14	0.09
DCC/DMC 0732s	82.80	53.20	0.19	0.14
DCC/DMC 2032s DCC/DMC 2033s DMC 2034s	82.80	53.20	0.35	0.30
DCC/DMC 40163s DCC/DMC 40164s	220.30	234.10	0.77	0.54

Zdolność odkwaszania

Filtr	Zdolność odkwaszania [g] (TAN ¹⁾)
	DCC 0432s
DCC 0732s	0.71
DCC 2032s DCC 2033s	0.71
DCC 40163s DCC 40164s	3.12

¹⁾ TAN = Total Acid Number, oleic acid

Zakres temperatur

-40 to 70°C (-40 to 160°F)

Wydajność

DCC

**R134a, R507, R404A,
R22, R407C, R410A**

Zdolność odwadniania i wydajność chłodnicza

Typ	Zdolność odwadniania (w kg czynnika) ¹⁾								Wydajn. chłodnicza (kW) ²⁾			Maks. ciśnienie pracy PS [bar]
	R410A R407C		R22		R134a		R404A R507		R22 R410A R407C	R134a	R404A R507	
	24°C	52°C	24°C	52°C	24°C	52°C	24°C	52°C				
DCC 0432s	5.0	4.4	5.6	5.0	5.6	5.0	5.5	5.1	7.5	7.0	5.0	42
DCC 0732s	5.0	4.4	5.6	5.0	5.6	5.0	5.5	5.1	7.5	7.0	5.0	42
DCC 2032s DCC 2033s	5.0	4.4	5.6	5.0	5.6	5.0	5.5	5.1	7.5 21.0	7.0 19.0	5.0 14.0	42
DCC 40163s DCC 40164s	21.8	19.4	24.4	22.0	24.6	22.0	24.0	22.3	23.0 28.5	21.0 26.0	15.0 19.5	42

¹⁾ Zdolność odwadniania jest określona dla następujących zawartości wilgoci w czynniku chłodniczym przed i po odwodnieniu:
 R 22: z 1050 ppm W do 60 ppm W, zgodnie z ARI 710-86.
 R 134a: z 1050 ppm W do 75 ppm W.
 Jeżeli konieczne jest odwodnienie czynnika chłodniczego do 50 ppm należy obniżyć podane wydajności o 15 %.
 R 404A, R 407C i R 507: z 1020 ppm W do 30 ppm W.
 R 410A: z 1020 ppm W do 60 ppm W.

²⁾ Podane zgodnie z ARI 710-86 dla
 $t_e = -15^\circ\text{C}$ (5°F),
 $t_c = 30^\circ\text{C}$ (86°F)
 i $\Delta p = 0.07$ bar (1 psig).

DMC

**R134a, R507, R404A,
R22, R407C, R410A**

Zdolność odwadniania i wydajność chłodnicza

Typ	Zdolność odwadniania (w kg czynnika) ¹⁾								Wydajn. chłodnicza (kW) ²⁾			Maks. ciśnienie pracy PS [bar]
	R410A R407C		R22		R134a		R404A R507		R22 R410A R407C	R134a	R404A R507	
	24°C	52°C	24°C	52°C	24°C	52°C	24°C	52°C				
DMC 0432s	5.9	5.4	6.4	5.9	6.4	5.9	6.3	6.0	7.5	7.0	5.0	42
DMC 0732s	5.9	5.4	6.4	5.9	6.4	5.9	6.3	6.0	7.5	7.0	5.0	42
DMC 2032s DMC 2033s DMC 2034s	5.9	5.4	6.4	5.9	6.4	5.9	6.3	6.0	7.5 21.0 26.5	7.0 19.0 24.0	5.0 14.0 18.5	42
DMC 40163s DMC 40164s	25.8	23.7	28.1	26.0	28.3	26.0	27.8	26.2	23.0 28.5	21.0 26.0	15.0 19.5	42

Zamawianie

Typ	Przyłącza miedziane (ODF)	Opak. przemysłowe	
		Nr kod.	Szt.
DCC 0432s	6 mm	023Z7000	16
DCC 0732s	6 mm	023Z7001	16
DCC 2032s	6 mm	023Z7002	10
DCC 2032s	1/4 in	023Z7003	10
DCC 2033s	10 mm	023Z7004	10
DCC 40163s	10 mm	023Z7005	6
DCC 40164s	12 mm	023Z7006	6

Typ	Przyłącza miedziane (ODF)	Opak. przemysłowe		Opak. zbiorcze	
		Nr kod.	Szt.	Nr kod.	Szt.
DMC 0432s	6 mm	023Z7012	16	023Z7019	28
DMC 0732s	6 mm	023Z7013	16	023Z7020	28
DMC 2032s	6 mm	023Z7007	10	023Z7021	18
DMC 2032s	1/4 in	023Z7008	10	023Z7022	18
DMC 2033s	10 mm	023Z7014	10	023Z7023	18
DMC 2033s	3/8 in	023Z7009	10	023Z7024	18
DMC 2034s	12 mm	023Z7015	10	023Z7025	18
DMC 2034s	1/2 in	023Z7010	10	023Z7026	18
DMC 40163s	10 mm	023Z7016	6	023Z7027	10
DMC 40163s	3/8 in	023Z7017	6	023Z7028	10
DMC 40164s	12 mm	023Z7018	6	023Z7029	10
DMC 40164s	1/2 in	023Z7011	6	023Z7030	10

Identyfikacja

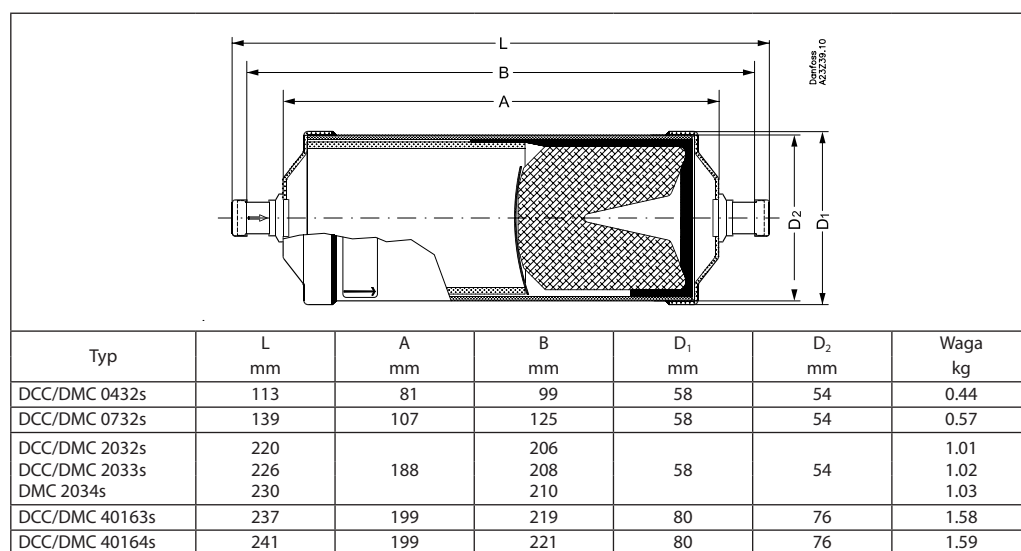
Przykładowy kod typu

D M C 20 3 2 s

Kod typu

Filtr odwadniacz	D	
Wkład filtra	C	C = skład wkładu filtra 80% sita molekularne, 20% aktywowany tlenek glinu
	M	M = wkład w 100% z sit molekularnych
Aplikacja	C	Połączenie filtra ze zbiornikiem
Objętość obudowy filtra (w przybliżeniu)	04 07 20 40	4 cale ³ 7 cali ³ 20 cali ³ 40 cali ³
Objętość wkładu filtra (cal ³)	03 16	3 cale ³ 16 cale ³
Przyłącza (przyłącza filtra w ósmych częściach cala)	2 3 4	1/4 cala / 6 mm 3/8 cala / 10 mm 1/2 cala / 12 mm
Typ przyłącza	S	Przyłącze lutowane

Wymiary i waga



Danfoss nie ponosi odpowiedzialności za możliwe błędy w katalogach, broszurach i innych materiałach drukowanych. Danfoss zastrzega sobie prawo do wprowadzania zmian w produktach bez uprzedzenia. Zamienniki mogą być dostarczone bez dokonywania jakichkolwiek zmian w specyfikacjach już uzgodnionych. Wszystkie znaki towarowe w tym materiale są własnością odpowiednich spółek. Danfoss, logotyp Danfoss są znakami towarowymi Danfoss A/S. Wszystkie prawa zastrzeżone.



Danfoss Sp. z o.o.
ul. Chrzanowska 5
05-825 Grodzisk Mazowiecki
Telefon: (0-22) 755-06-06
Telefax: (0-22) 755-07-01
<http://www.danfoss.pl>
e-mail: chlodnictwo@danfoss.pl